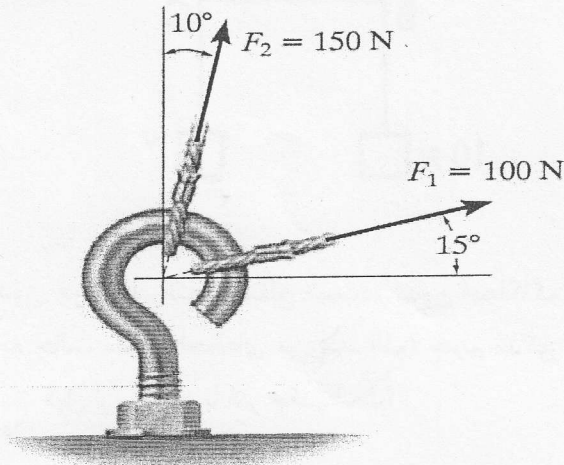




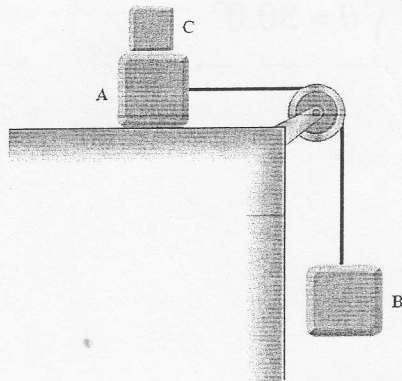
زمان امتحان ۹۰ دقیقه

۱- حلقه‌ای مطابق شکل در معرض دو نیروی F_1 و F_2 قرار گرفته است. مقدار و امتداد نیروی برآیند را تعیین کنید.

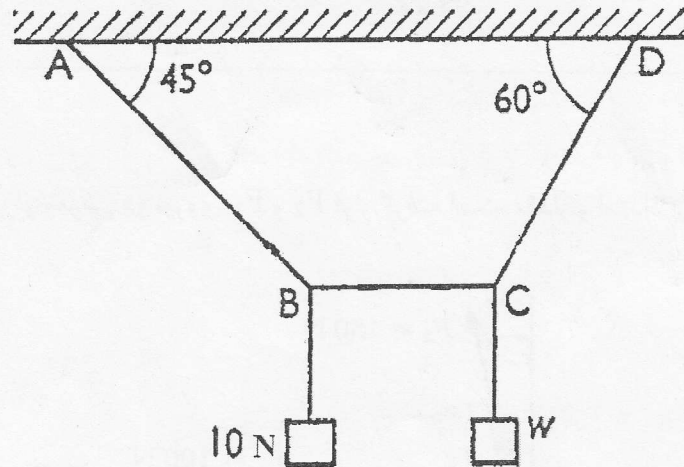


۲- یک هواپیمای شکاری بمب افکن در حالی که تحت زاویه 53° درجه نسبت به خط قائم شیرجه می‌رود در ارتفاع 730 متری بمبی را رها می‌کند. بمب 5 ثانیه پس از رها شدن به زمین می‌خورد. الف) سرعت این بمب افکن چقدر است؟ ب) بمب در مدت حرکتش چه فاصله‌ای را به طور افقی طی می‌کند؟ ج) مولفه های افقی و عمودی سرعت بمب درست قبل از برخورد با زمین چقدر است؟

۳- در شکل زیر جرم قطعه A برابر 5 کیلوگرم و جرم قطعه B برابر 3 کیلوگرم می‌باشد. الف) اگر ضریب اصطکاک استاتیکی بین قطعه A و میز برابر 0.2 باشد، کوچکترین وزنه‌ای که باید روی قطعه A نهاد تا از لغزش آن جلوگیری کند، چقدر است؟ ب) وزنه C ناگهان از روی قطعه A برداشته می‌شود. اگر ضریب اصطکاک جنبشی بین قطعه A و میز برابر 0.15 باشد، شتاب قطعه A چقدر خواهد بود؟



۴- نخ ABCD از دو نقطه همتراز A و D آویزان است. وزنه‌ای به وزن ۱۰ نیوتن به نقطه B از نخ ABCD گره زده شده است و از آن آویزان است. وزنه‌ای به وزن W به نقطه C از نخ ABCD گره زده شده است و از آن آویزان است. اگر BC افقی باشد، کشش نخ BC و وزن W را تعیین کنید.



۵- در شکل زیر فنر ایده آل بدون جرمی در انتهای سطح شیب‌دار بدون اصطکاک قرار دارد. جسمی به جرم ۳ کیلوگرم پس از فشردن فنر به اندازه ۱ متر به حالت سکون لحظه‌ای می‌رسد. الف) جسم مذکور قبل از اینکه به حال سکون در آید چقدر می‌لغزد؟ ب) سرعت جسم درست قبل از برخورد با فنر چقدر است؟

