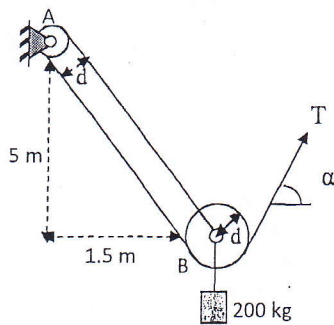
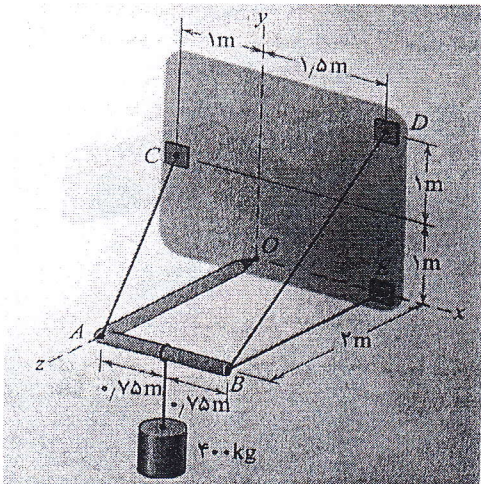


زمان امتحان ۱۲۰ دقیقه

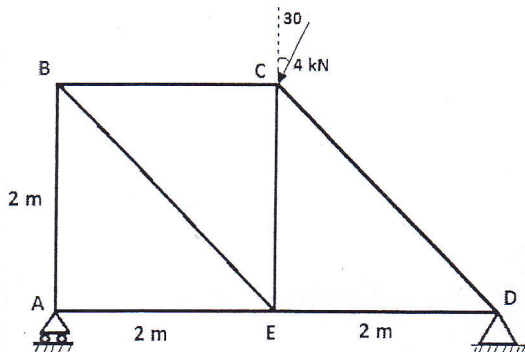
(۱) صندوقی با وزن ۲۰۰ کیلوگرم بوسیله طناب و قرقره مطابق شکل آویزان نگه داشته شده است. نیروی کشش طناب و زاویه  $\alpha$  را بیابید. (۴ نمره)



(۲) بازوی L شکل سبکی که توسط سه کابل و اتصال مفصل کروی در نقطه O واقع بر صفحه قائم (X-Y) ثابت نگه داشته شده است، استوانه‌ای به جرم ۴۰۰ کیلوگرم را تحمل می‌کند. واکنش‌های نقطه O و کشش کابل‌ها را تعیین کنید. (۵ نمره)



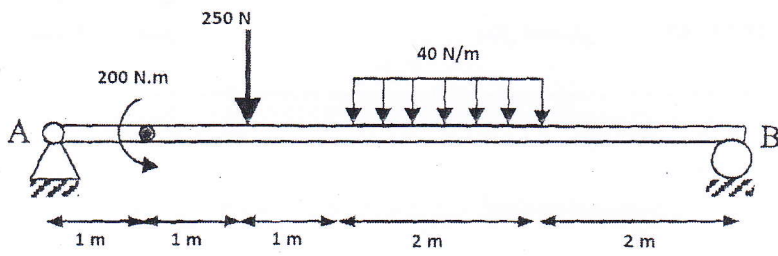
(۳) برای خریای شکل زیر نیروی داخلی هریک از اعضا و کشش یا فشاری بودن آنها را مشخص کنید. (۵ نمره)



۴) برای تیر شکل زیر مطلوب است:

الف) نیروهای تکیه گاهی. (۱ نمره)

ب) رسم دیاگرام نیروی برشی و گشتاور خمشی. (۵ نمره)



موفق و پیروز باشید- شهرداری