



به سؤالات زیر پاسخ دهید.

- ۱- قبل از شروع یک کار تولیدی، گذشته از امکانات فنی باید توانایی های خود را در چه مواردی مورد بررسی قرار دهیم، هر کدام را شرح دهید.
- ۲- مهمترین اهداف بخش تولید را در یک کارخانه بنویسید.
- ۳- سیستم تولید سفارشی را شرح دهید.
- ۴- مسئولیتهای مدیر تولید را بنویسید.
- ۵- روشهای پیش بینی را توضیح دهید.
- ۶- چرا مهمترین دلیل توجه به مسئله تعیین محل کارخانه، توسعه می باشد، شرح دهید.
- ۷- از عوامل مؤثر در محل یابی کارخانه، عامل "کارگر و دستمزد" را توضیح دهید.
- ۸- قانون سرانگشتی، مساحت محلی که کارخانه در آن بنا می شود را شرح دهید
- ۹- فعالیتهای لازم برای تولید یک محصول به شرح زیر است :  
- ساعت کاری ناخالص روزانه ۱۰ ساعت  
- تولید روزانه ۴۰۰ عدد  
- ساعت استراحت ۲ ساعت می باشد

فعالیت	زمان	پیش نیاز
A	۳۰"	-
B	۶۰"	A
C	۷۰"	A
D	۵۰"	A
E	۲۰"	A
F	۴۰"	B, C
G	۵۰"	C
H	۵۰"	D, E, F, G
	۳۷۰"	جمع

مطلوبست :

- ۱- سیکل زمانی تولید ؟
- ۲- حداقل تعداد ایستگاه ها ؟

۱۰- مقادیر تقاضا برای ۱۰ هفته از سوابق یک واحد تولیدی بشح زیر برآورد شده است. پیش بینی تقاضای هفته های آینده را با استفاده از روش میانگین متحرک دوره های ۳ و ۵ هفته بدست آورید.

هفته	پیش بینی		تقاضای واقعی
	هفته ۳	هفته ۵	
۱	؟	؟	۱۰۰
۲	؟	؟	۱۲۵
۳	؟	؟	۹۰
۴	؟	؟	۱۱۰
۵	؟	؟	۱۰۵
۶	؟	؟	۱۳۰
۷	؟	؟	۸۵
۸	؟	؟	۱۰۲
۹	؟	؟	۱۱۰
۱۰	؟	؟	۹۰

۱۱- یک شرکت تولیدی سه محصول A، B و C را تولید و به همراه یکدیگر به فروش می‌رساند. هزینه های ثابت مربوط به سه محصول A، B و C به طور مستقل قابل محاسبه نیست. فرض کنید که زمان تولید هر محصول A، ۴/۵ ساعت، محصول B، ۶ ساعت و محصول C، ۴ ساعت است و همچنین هزینه ثابت برابر ۷۳۵۰۰ واحد پولی می‌باشد. با توجه به اطلاعات زیر مطلوبست محاسبه:

حاشیه فروش سبد ( میانگین وزنی حاشیه فروش محصولات )

نسبت حاشیه فروش سبد ( میانگین وزنی نسبت حاشیه فروش محصولات )

مقدار فروش سبد محصولات در نقطه سر به سر

مبلغ فروش سبد محصولات در نقطه سر به سر

مقدار سود با فروش ۲۰۰ عدد از سبد محصولات

اگر در یک دوره محدودیت تقاضا وجود داشته باشد و فقط امکان تولید و فروش یکی از محصولات تا سقف ۲۵۰۰ ریال باشد، بهتر است کدام محصول تولید شود؟

اگر در یک دوره یک نوع ماشینی که در تولید هر سه محصول نقش دارد دارای محدودیت ساعات کاری باشد اولویت تولید محصولات را تعیین نمایید.

محصول	هزینه متغیر ( $V_i$ )	قیمت ( $P_i$ )	ترکیب در سبد ( $k_i$ )
A	۱۴۰۰	۲۰۰۰	۳
B	۱۰۰۰	۱۵۰۰	۳
C	۶۰۰	۱۰۰۰	۴

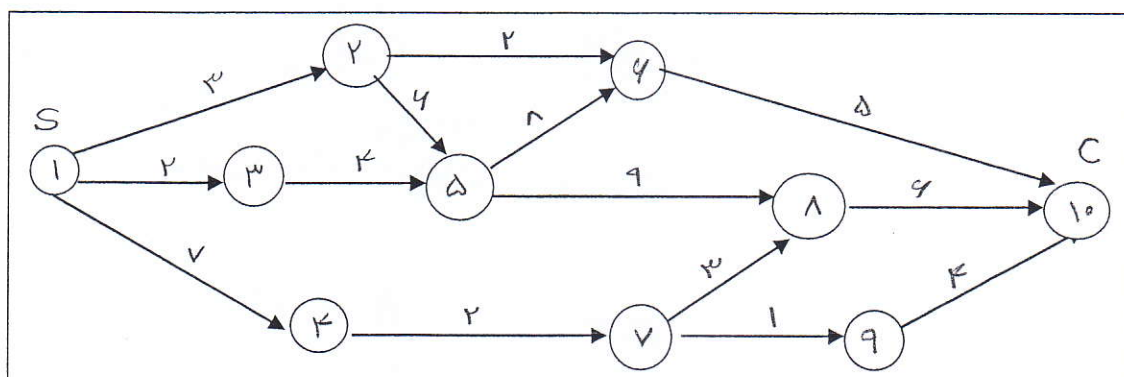
۱۲- یک واحد صنعتی که محصولات مختلف را براساس سفارشات مشتری آبکاری می‌کند، سه نفر کارگر فنی در استخدام دارد. این سازمان ترجیح می‌دهد از کارگر به صورت موقت استفاده نکند؛ زیرا میزان کار کارگاه در طول سال، نوسانهای زیادی داشته و در صورت استفاده از نیروی کاری موقت، هزینه های زیادی بابت استخدام، اخراج، آموزش به بار می‌آید. یکی از کارگران سرپرست است و ماهانه ۱۰۰۰۰۰۰ ریال حقوق می‌گیرد. دو نفر دیگر کارگر معمولی هستند که حقوق هر کدامشان ماهانه ۸۵۰۰۰۰ ریال می‌باشد. در وضع کنونی نیاز به استخدام کارگر تمام وقت دیگری ( کارگر چهارم ) نیست مگر آنکه سفارشات به میزان قابل توجهی افزایش یابد. اکنون واحد مذکور سفارشی دریافت کرده و

آن را تحت بررسی قرار داده است. این سفارش مربوط به قطعات مختلفی است که همگی باید آبداری شوند. یکی از قطعات، احتیاج به ماشین بخصوصی برای آبداری دارد که در حال حاضر سازمان فاقد آن است. سازمان می تواند آبداری این قطعه را به بیرون سفارش دهد و یا با خرید آن ماشین، خود قطعه را آبداری کند. هزینه های مربوط به آبداری این قطعه در زیر آمده است:

شرح	
هزینه آبداری هر قطعه توسط پیمانکار	۵۰ ریال
میزان سفارش	۱۰۰۰۰ عدد
برآورد مدت زمانی که سرپرست صرف هر قطعه می کند	۰/۰۴ ساعت
برآورد مدت زمانی که هر کارگر صرف هر قطعه می کند	۰/۰۷۵ ساعت
مقدار انرژی مصرفی توسط ماشین برای هر قطعه	۵ ریال
مواد اولیه مصرفی برای هر واحد	۱۰ ریال
سایر هزینه های عمومی	۳۰ درصد هزینه کارگر

یک اتاق اضافی در محوطه کارخانه وجود دارد که می توان ماشین جدید را در آن نصب کرد. هزینه نصب و استهلاک ماشین برای سال آینده ۱۷۵۰۰۰ ریال می باشد. با توجه به اطلاعات فوق هدف بررسی این است که آیا واحد مذکور، قطعه مورد نظر را در داخل کارخانه آبداری کند یا آبداری آن را به مؤسسه دیگری سفارش دهد؟ همچنین درجه ظرفیتی آبداری قطعه در داخل سازمان و درجه ظرفیتی توسط پیمانکار مقرون به صرفه است؟

۱۳- در شبکه شکل زیر زمان هر فعالیت بر روی بردار مربوطه نوشته شده است. پروژه از S آغاز می شود و در C پایان می یابد. با انجام محاسبات پیشروی و بازگشتی زودترین و دیرترین تاریخهای وقوع رویدادها را محاسبه نمایید.



نمره هر سؤال (یک تا نه) هر کدام ۱/۷۵

نمره هر مسئله (نه تا آخر) هر کدام ۲/۵

از مسئله ۱۱ و ۱۲ یکی را انتخاب و حل کنید و در صورت حل هر دو مسئله، حل مسئله اول نمره آور خواهد بود و دومی محاسبه نمی شود

موفق باشید

دانش فر