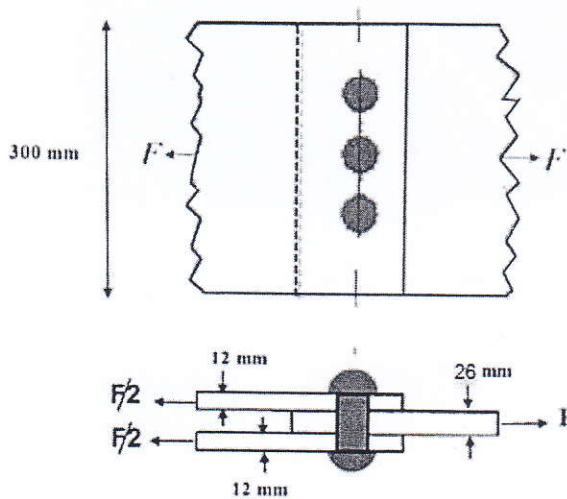


نام و نام خانوادگی: _____ شماره دانشجویی: _____ رشته: _____ مقطع: _____

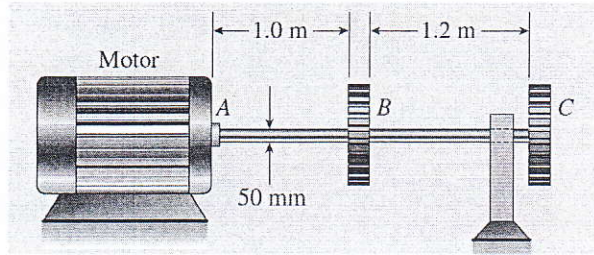
نام درس: طراحی فنی ۲ نام استاد: اسماعیلی تاریخ: ۹۶/۰۳/۲۴ ساعت: ۱۱:۰۰ نیمسال اول / نیمسال دوم / تابستان

۱- انواع اتصالات جوش را با رسم شکل شماتیک بیان کنید (۳).

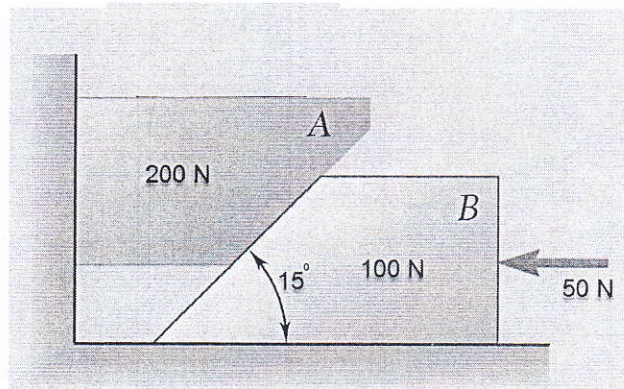
۲- در اتصال نشان داده شده در شکل از سه عدد پرچ به قطر 30 mm استفاده شده است. جنس پرچها و صفحات اتصالی از فولاد ساختمانی است. برای این فولاد حداکثر تنش کششی مجاز 200 MPa، حداکثر تنش برشی مجاز 150 MPa و حداکثر تنش لهیدگی مجاز 300 MPa است (۴).



۳- موتور نشان داده شده در شکل قدرتی معادل 50kW را با سرعت دوران 10 Hz به شفت فولادی توپر ABC به قطر 50mm منتقل می کند. دو چرخنده B و C دستگاههایی را به کار می اندازند که قدرت مصرفی آنها به ترتیب 35 kW و 15 kW می باشد. تنش برشی حراکثر در شفت را تعیین کنید (۴).



۴- در شکل زیر ضریب اصطکاک بین همه سطوح تماس 0.2 است. نیروی 50 N ایا قطعه A را به سمت بالا حرکت می دهد یا آن را در حالت تعادل نگه می دارد یا کوچکتر از آن است که بتواند مانع پایین آمدن قطعه A و حرکت B به سمت خارج شود؟ (۴)



موفق باشید.