

زمان امتحان: ۱۰۰

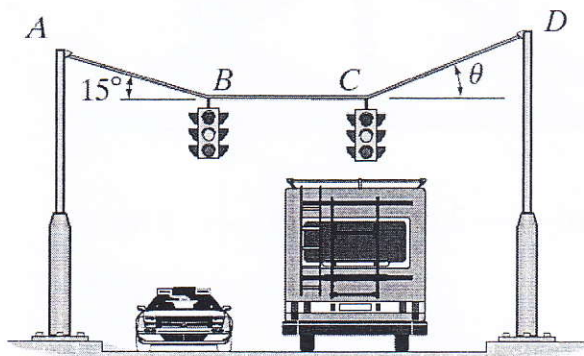
وزارت علوم، تحقیقات و فناوری
موسسه آموزش عالی نبی اکرم (ص)



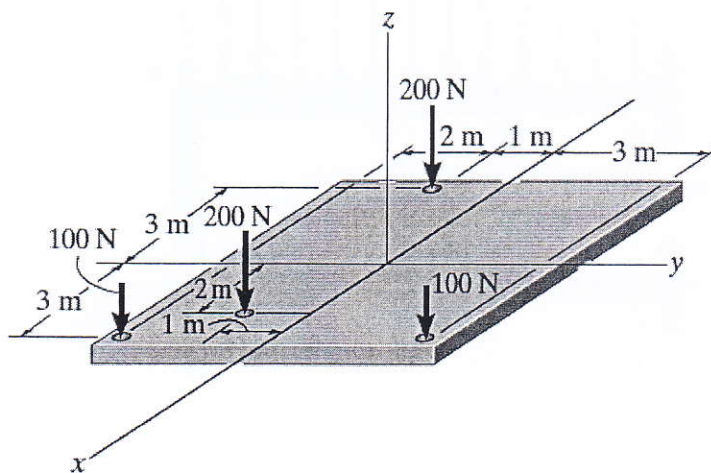
نام و نام خانوادگی: _____ شماره دانشجویی: _____ رشته: _____ مقطع: _____

نام درس: استاتیک نام استاد: اسماعیلی تاریخ: ۱۳۹۶/۰۴/۰۳ ساعت: ۰۸:۳۰ نیم سال اول / نیم سال دوم / تابستان

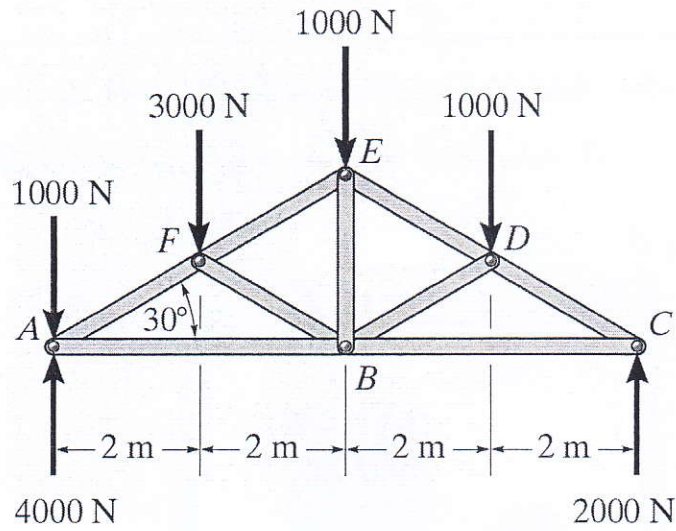
۱- برای نگه داشتن چراغ‌های راهنمایی B و C به جرم‌های ۱۰ و ۱۵ کیلوگرم مطابق شکل، مقادیر کشش لازم در کابل‌های AB، BC و CD را تعیین کنید. همچنین زاویه θ را نیز بیابید (۳).



۲- سیستم بارگذاری نشان داده شده در شکل را با نیروی معادل جایگزین کنید و مختصات X و Y خط اثر آن را تعیین کنید (۴).



۳- مقدار نیرو در عضو EB از خرابی نشان داده شده در شکل را تعیین کرده و کششی و یا فشاری بودن آن را مشخص کنید (۴).



۴- مطلوبست تعیین نیروی عمودی، نیروی برشی و گشتاور خمشی داخلی در نقطه D از قاب دو عضوی نشان داده شده در شکل زیر (۵).

